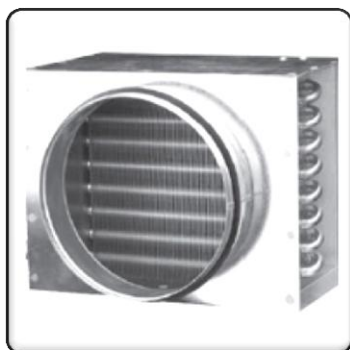


## **ООО «ВЕНТ-М»**

*Проектирование, производство, монтаж, продажа  
систем вентиляции и кондиционирования*





## О компании

---

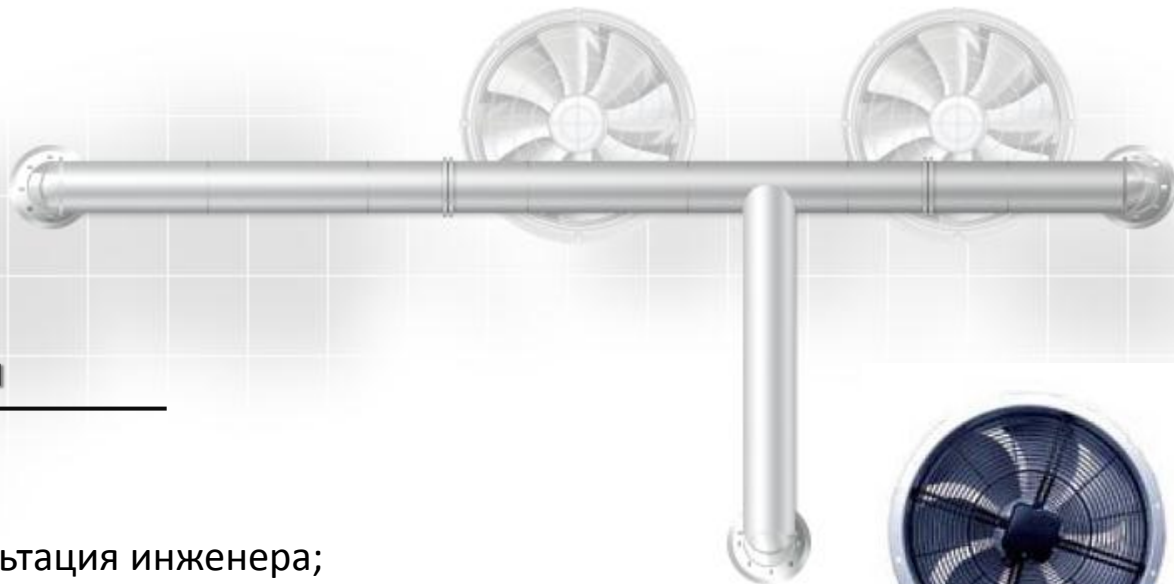
Компания ООО «ВЕНТ-М» основана в 2002 году. Она прошла путь от небольшой, но перспективной, фирмы до уважаемой компании, которой доверяют тысячи клиентов. Мы не таим от других секрет такого успеха: трудолюбие, внимательное отношение ко всем без исключения заказчикам, самосовершенствование и непрерывное развитие стали залогом того, что теперь на компанию работает её имя. Все сотрудники организации - квалифицированные специалисты, постоянно совершенствующие свои умения и навыки и имеющие возможность для карьерного роста, отчего продуктивность труда этих ответственных людей становится максимальной. Кроме того, собственное производство позволяет нам осуществлять доставку и монтаж быстрее наших конкурентов.



## Направления деятельности

---

- ✓ Бесплатный выезд и консультация инженера;
- ✓ Проектирование;
- ✓ Производство вентиляционного оборудования;
- ✓ Монтаж вентиляции;
- ✓ Установка кондиционеров;
- ✓ Сервисное обслуживание;





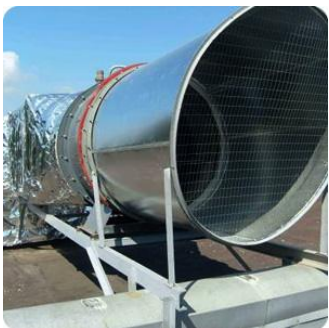
## Почему клиенты обращаются в «Вент-М»?

- ✓ **Сервис европейского уровня.** Наш диалог начинается на позитивной ноте, на ней же и завершается. Менеджеры компании отвечают на все вопросы заказчиков, и только после конструктивного диалога мы переходим к действию: ставим цель, решаем задачи, демонстрируем результат.
- ✓ **Полный спектр услуг:** проектирование вентиляционных систем, пусконаладочные работы, сдача в эксплуатацию, установка кондиционеров и продажа лучшего на рынке оборудования, проверенного множеством людей.
- ✓ **Огромный выбор вентиляционного оборудования, а именно:** компактные приточные установки, вытяжные, канальные, крышные, центробежные или многозональные вентиляторы и т.д.
- ✓ **Оперативность.** Специалисты компании не спешат, а стремятся уложиться в срок, установленный клиентом.
- ✓ **Гарантии.** Все заказчики получают гарантию не только на оборудование, но и на качество оказываемых услуг.
- ✓ **Документация.** Компания "Вент-М" сотрудничает как с физическими, так и с юридическими лицами. Отчётные документы предоставляются на каждом этапе работ.
- ✓ **Информационная поддержка.** И новые, и постоянные клиенты всегда могут обратиться к нашим менеджерам по какому-либо вопросу, даже если мы сотрудничали несколько лет назад.
- ✓ **Обслуживание.** Вы можете быть уверены в том, что наши специалисты всегда придут на помощь.
- ✓ **Открытая ценовая политика.** Скачать прайс можно в правом углу в средней части электронного листа. Стоимость работ одинакова для всех клиентов, за исключением нестандартных задач.

## Этапы работы с клиентом

---

- 1** Бесплатный выезд инженера на объект (для составления первоначальной сметы и консультации)
- 2** Составление проекта вентиляции
- 3** Поставка оборудования и расходных материалов
- 4** Монтаж
- 5** Сдача объекта заказчику



## Производство

---

Производство надежных, работоспособных и качественных воздуховодов – одно из главных направлений деятельности компании "Вент-М". Для того чтобы обеспечивать **высокое качество** своей продукции, мы используем для изготовления систем воздуховодов и вентиляций **современное оборудование** и инновационную лазерную технику из Германии. Это и позволяет нам выпускать на отечественный рынок продукцию, которая пользуется высоким потребительским спросом.



## Преимущества

---

Производство в нашей компании поставлено на поток, а это значит, что вам не нужно будет слишком долго ждать своего заказа: современное оборудование и высокий профессионализм сотрудников, работающих в нашей компании, обеспечивают высокие скорости изготовления воздуховодов и систем вентиляции.

воздуховоды круглые



воздуховоды прямоугольные



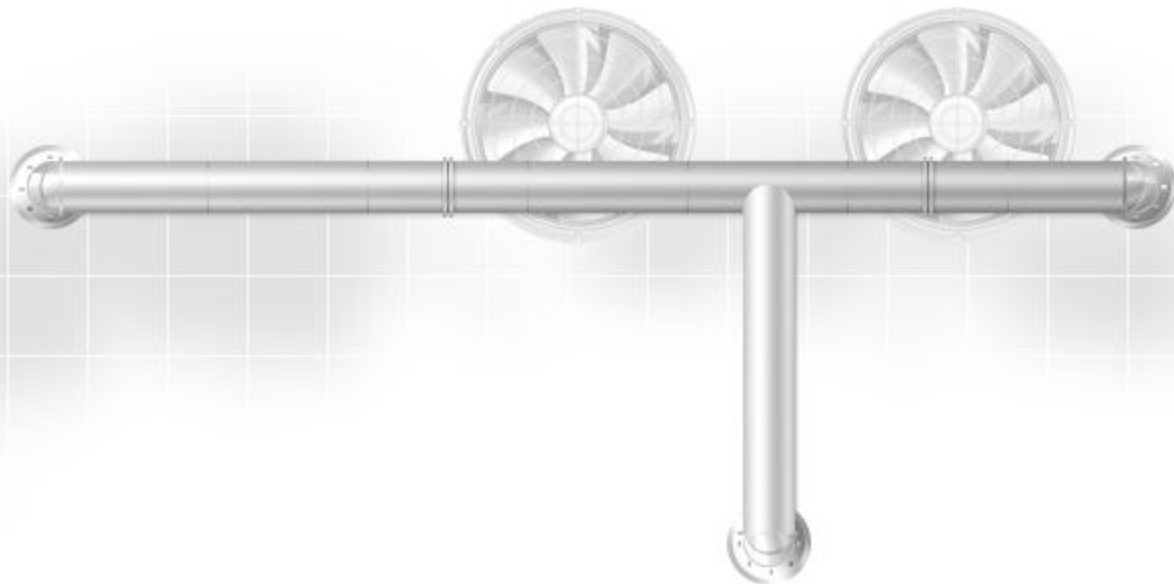
аксессуары



фасонные изделия

изделия из нержавеющей стали





***Спасибо за внимание.***

г. Москва, ул. Авиамоторная д. 50  
Телефон: +7 (495) 644 84 60  
[www.ventm.ru](http://www.ventm.ru)

---